

《材料科学基础》 实验讲义

材料学院实验教学中心

目录

绪论.....	3
实验课程简介.....	3
第一部分 实验一：金相制备.....	4
第一章 金相显微镜的介绍.....	4
1. 金相显微镜的光学放大原理.....	4
2. 金相显微镜的主要性能.....	5
3. 金相显微镜的构造和使用.....	8
第二章 金相样品的制备.....	13
1. 取样.....	13
2. 镶嵌.....	14
3. 磨制.....	15
4. 抛光.....	17
5. 浸蚀.....	19
第三章 硬度测试.....	22
布氏硬度试验.....	22
第四章 实验概述.....	26
1. 实验目的.....	26
2. 实验内容.....	26
3. 实验所用设备及材料.....	26
4. 实验步骤.....	26
第二部分 实验二：金相观察.....	28
第一章 铁碳合金的介绍.....	28
1. 工业纯铁.....	29
2. 碳钢.....	29
3. 白口铸铁.....	34
4. 灰口铸铁.....	36
第二章 实验概述.....	41
1. 实验目的.....	41
2. 实验内容.....	41
第三部分 实验报告.....	44
1. 实验一.....	44
一、预习报告内容.....	44
二、实验报告内容.....	44
2. 实验二.....	45

绪论

实验课程简介

一、 基本教学内容和学时安排

实验课由 2 个分实验组成：实验一（4 学时）为金相制备，实验二（4 学时）为金相观察。

二、 实验课程性质：必修

三、 实验课程学时： 8h

四、 本实验课的基本理论

本实验课的基本理论来自于《材料科学基础》、《金属学及热处理》、《工程材料及应用》等课程。

五、 实验课程目的

通过本实验，使学生掌握金属材料制备及微观组织分析的基本方法和技能，增强对《材料科学基础》等课程的理论知识的学习和理解，为本科毕业设计和研究生阶段的学习、提高学生实践能力和培养综合分析能力和创新意识打下基础。

六、 适用学科和专业

适用材料学科：材料科学与工程专业、材料成型与控制专业、电子封装技术专业等。

第一部分 实验一：金相制备

第一章 金相显微镜的介绍

金相显微镜是进行金属显微分析的主要工具。将专门制备的金属试样放在金相显微镜下进行放大和观察，可以研究金属组织与其成分和性能之间的关系，确定各种金属经不同加工及热处理后的显微组织；鉴别金属材料质量的优劣，如各种非金属夹杂物在组织中的数量及分布情况，以及金属晶粒度大小等。因此，利用金相显微镜来观察金属的内部组织与缺陷是金属材料研究中的一种基本实验技术。

简单地讲，金相显微镜是利用光线的反射将不透明物件放大后进行观察的。在生产与科研中，经常需要利用金相显微镜对金属材料的显微组织进行检验和分析。由于金相显微镜是借助试样表面对光线的反射来呈现显微组织状态的，所以首先要把样品观察面制成光滑平面，而后通过浸蚀使其不同组织显示出微观的凹凸不平，从而在显微镜下观察到亮暗不同的显微组织特征。为了得到合格的金相显微试样，避免因出现假象而导致错误的判断，需要掌握正确的制样方法。

下面分别介绍金相显微镜的基本原理、主要性能和使用方法。

1. 金相显微镜的光学放大原理

金相显微镜是依靠光学系统实现放大作用的，其基本原理如图 1-1 所示。光学系统主要包括物镜、目镜及一些辅助光学零件。对着被观察物体 AB 的一组透镜叫物镜 O_1 ；对着眼睛的一组透镜叫目镜 O_2 。现代显微镜物镜和目镜都是由复杂的透镜系统所组成，放大倍数可提高到 1600-2000 倍。

当被观察物体 AB 置于物镜前焦点略远处时，物体的反射光线穿过物镜经折射后，得到一个放大的倒立实像 $A' B'$ （称为中间像）。若 $A' B'$ 处于目镜焦距之内，则通过目镜观察到的物像是经目镜再次放大的虚像 $A'' B''$ 。由于正常人眼观察物体时最适宜的距离是 250mm（称为明视距离），因此在显微镜设计上，应让虚像 $A'' B''$ 正好落在距人眼 250mm 处，以使观察到的物体影像最清

晰。

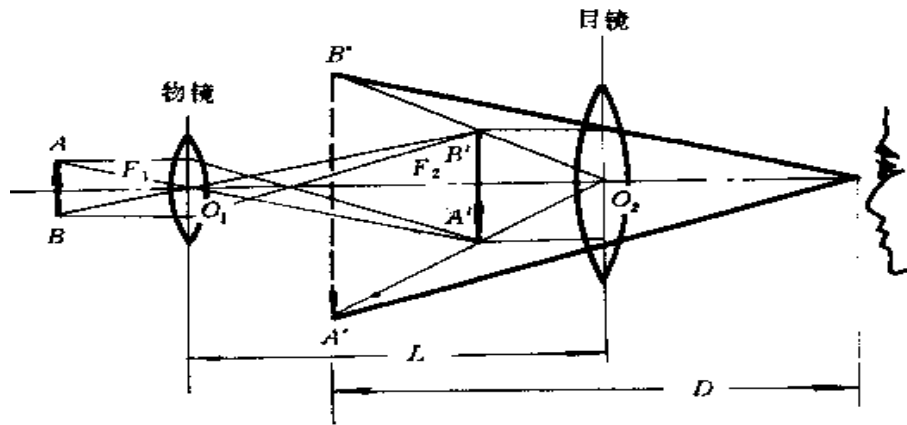


图 1-1 金相显微镜的光学放大原理示意图

2. 金相显微镜的主要性能

(1) 放大倍数

显微镜的放大倍数为物镜放大倍数 $M_{物}$ 和目镜放的乘积即：

$$M = M_{物} \times M_{目} = \frac{L}{f_{物}} \cdot \frac{D}{f_{目}}$$

式中， $f_{物}$ —物镜的焦距， $f_{目}$ —目镜的焦距； L —显微镜的光学镜筒长度； D —明视距离(250mm)。 $f_{物}$ ， $f_{目}$ 越短或 L 越长，则显微镜的放大倍数越高。有的小型显微镜的放大倍数需再乘一个镜筒系数，因为它的镜筒长度比一般显微镜短些。显微镜的主要放大倍数一般是通过物镜来保证。物镜的最高放大倍数可达 100 倍，目镜的放大倍数可达 25 倍。在物镜和目镜的镜筒上，均标注有放大倍数。放大倍数常用符号“×”表示，如 100×，200×等。

(2) 鉴别率

金相显微镜的鉴别率是指它能清晰地分辨试样上两点间最小距离 d 的能力。 d 值越小，鉴别率越高。根据光学衍射原理，试样上的某一点通过物镜成像后，我们看到的并不是一个真正的点像，而是具有一定尺寸的白色团斑，四周围绕着许多衍射环。当试样上两个相邻点的距离极近时，成像后由于部分重叠而不能分清为两个点。只有当试样上两点距离达到某一 d 值时，才能将两点分辨清楚。

显微镜的鉴别率取决于使用光线的波长(λ)和物镜的数值孔径(A)，而 d 与

目镜无关，其 d 值可由下式计算：

$$d = \frac{\lambda}{2A}$$

在一般显微镜中，光源的波长可通过加滤色片来改变。例如，蓝光的波长 ($\lambda = 0.44 \mu$) 比黄绿光 ($\lambda = 0.55 \mu$) 短，所以鉴别率较黄绿光高 25%。当光源的波长一定时，可通过改变物镜的数值孔径 A 来调节显微镜的鉴别率。

(3) 物镜的数值孔径

物镜的数值孔径表示物镜的聚光能力，如图 1-2 所示。数值孔径大的物镜聚光能力强，能吸收更多的光线，使物象更清晰。数值孔径 A 可由下式计算：

$$A = n \cdot \sin \phi$$

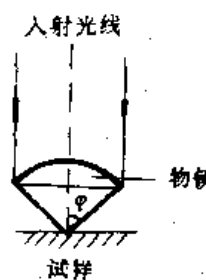


图 1-2 物镜孔径角

式中 n —物镜与试样之间介质的折射率； ϕ —物镜孔径角的一半，即通过物镜边缘的光线与物镜轴线所成夹角。

n 越大或 ϕ 越大，则 A 越大，物镜的鉴别率就越高。由于 ϕ 总是小于 90° 的，所以在空气介质 ($n=1$) 中使用时， A 一定小于 1，这类物镜称干系物镜。若在物镜与试样之间充满松柏油介质 ($n=1.52$)，则 A 值最高可达 1.4，这就是显微镜在高倍观察时用的油浸系物镜 (简称油镜头)。每个物镜都有一个额定 A 值，与放大倍数一起标到在物镜镜头上。

(4) 放大倍数、数值孔径、鉴别率之间的关系

显微镜的同一放大倍数可由不同倍数的物镜和目镜组合起来实现，但存在着如何合理选用物镜和目镜的问题。这是因为，人眼在 250mm 处的鉴别率为 0.15—0.30mm，要使物镜可分辨的最近两点的距离能为人眼所分辨，则必须将 d 放大到 0.15—0.30mm，即：

$$d \times M = 0.15 - 0.30 \text{mm}$$

$$d = \frac{\lambda}{2A}$$

$$\text{则 } M = \frac{1}{\lambda} (0.3 \sim 0.6) A$$

在常用光线的波长范围内，上式可进一步简化为：

$$M \approx 500A - 1000A$$

所以，显微镜的放大倍数 M 与物镜的数值孔径之间存在一定的关系，其范围称有效放大倍数范围。在选用物镜时，必须使显微镜的放大倍数在该物镜数值孔径的 500 倍至 1000 倍之间。若 $M < 500A$ ，则未能充分发挥物镜的鉴别率。若 $M > 1000A$ ，则由于物镜鉴别率不足而形成“虚伪放大”，细微部分仍分辨不清。

(5) 透镜成像的质量

单片透镜在成像过程中，由于几何条件的限制及其它因素的影响，常使影像变得模糊不清或发生变形现象，这种缺陷称为像差。由于物镜起主要放大作用，所以显微镜成像的质量主要取决于物镜，应首先对物镜像差进行校正。普通透镜成像的主要缺陷有球面像差、色像差和像域弯曲三种。

① 球面像差

如图 1-3 所示，当来自 A 点的单色光(即某一特定波长的光线)通过透镜后由于透镜表面呈球曲面，折射光线不能交于一点，从而使放大后的影像变得模糊不清。

为降低球面像差，常采用由多片透镜组成的透镜组，即：将凸透镜和凹透镜组合在一起(称为复合透镜)。由于这两种透镜的球面像差性质相反，因此可以相互抵消。除此之外，在使用显微镜时，也可采取调节孔径光阑的方法，适当控制入射光束粗细，让极细一束光通过透镜中心部位，这样可将球面像差降至最低限度。

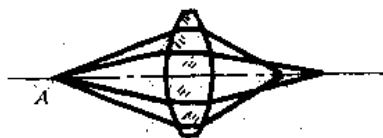


图 1-3 球面像差示意图

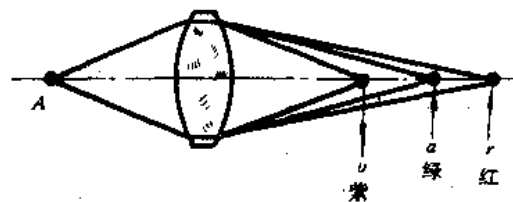


图 1-4 色像差示意图

② 色像差。

如图 1-4 所示，当来自 A 点的白色光通过透镜后，由于组成白色光的七种单色光的波长不同，其折射率也不同，使折射光线不能交于一点。紫光折射最强，红光折射最弱，结果使成像模糊不清。

为消除色像差，一方面可用消色差物镜和复消色差物镜进行校正。消色差物镜常与普通目镜配合，用于低倍和中倍观察；复消色差物镜与补偿目镜配合，用于高倍观察。另一方面可通过加滤色片得到单色光。常用的滤色片有蓝色、绿色和黄色等。

③ 象域弯曲。垂直于光轴的平面，通过透镜所形成的像，不是平面而是凹形的弯曲像面，这种现象叫像域弯曲，如图 1-5 所示。像域弯曲是由于各种像差综合作用的结果。一般物镜或多或少地存在着像域弯曲，只有校正极佳的物镜才能达到趋近平坦的象域。

3. 金相显微镜的构造和使用

(1) 金相显微镜的构造

金相显微镜的种类和型式很多，但最常见的型式有台式、立式和卧式三大类。其构造通常均由光学系统、照明系统和机械系统三大部分组成，有的显微镜还附带照像装置和暗场照明系统等。现以国产 XJB-1 型金相显微镜为例进行说明。

XJB-1 型金相显微镜的光学系统如图 1-5 所示。由灯泡 1 发出一束光线，经聚光透镜组 2 的会聚和反光镜 8 的反射，聚集在孔径光栏 9 上，然后经过聚光镜 3，再度将光线聚集在物镜的后焦面上，最后光线通过物镜，使试样表面得到充分均匀的照明。从试样反射回来的光线复经物镜组 6、辅助透镜 5、半反射镜 4、辅助透镜 11 以及棱镜 12 和棱镜 13，形成一个倒立放大实像。该物像再经场透镜 14 和目镜 15 的放大，即得到所观察试样表面的放大图像。

照明系统 在底座内装有一个低压 (6v-8v, 15w) 灯泡作为光源，灯泡前安装有聚光镜、反光镜和孔径光栏 15。视场光栏 14 和另一聚光镜则安在支架上。通过上一系列透镜及物镜本身的作用，试样表面获得了充分均匀的照明。

显微镜调焦装置 在显微镜体的两侧有粗动和微动调焦手轮，两者在同一部位。转动粗调手轮 6，可以通过内部齿轮带动支承载物台的弯臂作上下运动。在粗调手轮的一侧有制动装置，用以固定调焦正确后载物台的位置。微调手轮 5 传动内部齿轮，使其沿着滑轨缓慢移动。在右侧手轮上刻有分度格，每小格表示镜座上下微动 0.002mm。与刻度盘同侧的齿轮箱上刻有两条白线，用以指示微动升降的极限位置，微调时不可超出这一范围，否则会损坏机件。

载物台(样品台) 用于放置金相试样。载物台和下面托盘之间有导架。移动结构采用粘性油膜联结。用手推动，可引导载物台在水平面上作一定范围的移动，以改变试样的观察部位。

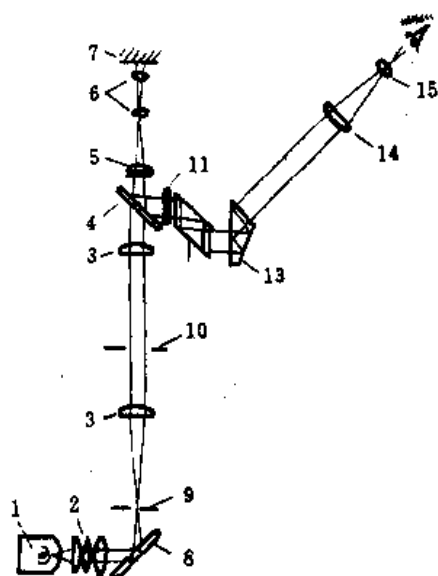


图 1-5 XJB-1 型金相显微镜的光学系统

1-灯泡；2-聚光镜组，3-聚光镜组，4-一半反射镜，5-一辅助透镜，6-一物镜组，7-一试样，8-一反光镜；9-一孔径光栏；10-一视场光栏，11-一辅助透镜，12-一棱镜，13-一棱镜，14-一场镜，15-一目镜

XJB—1 型金相显微镜的外形结构如图 1-6 所示。各部件的功能及使用简要介绍如下：

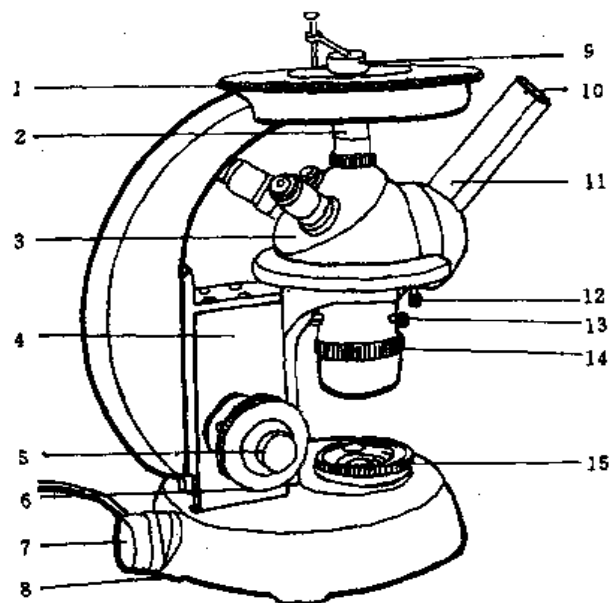


图 1-6 XJB-1 型金相显微镜外形结构图

1—载物台，2—物镜，3—转换器，4—传动箱，5—微动调焦手轮，6—粗动调焦手轮，7—电源。8—偏心圆，9—样品，10—目镜；11—目镜管，12—固定螺钉，13—调节螺钉，14—视场光栏，15—孔径光栏

孔径光栏和视场光栏 孔径光栏装在照明反射镜座上面，刻有 0—5 分刻线，它们表示孔径大小的毫米数。调整孔径光栏能控制入射光束的粗细，以降低球面像差。视场光栏装在物镜支架下面，可以调节视场范围，使目镜中所见视场照亮而无阴影。在套圈上有两个调节螺钉，用来调整光栏中心。

物镜转换器 转换器呈球面形，上面有三个螺孔，可安装不同放大倍数的物镜。旋动转换器可使物镜镜头进入光路，并定位在光轴上。

目镜筒 目镜筒呈 45 度倾斜安装在附有棱镜的半球形座上。目镜可转向 90 度呈水平状态以配合照相装置进行金相显微摄影。

图 1-7 所示为 4XA 型双目金相显微镜的结构图。其基本结构与 XJB-1 型金相显微镜相似，但配有双筒目镜管，可同时安装两个目镜。用双目观察，从而减轻了眼睛疲乏。图 1-8 为 4XCE 型三目金相显微镜的结构图，可以在计算机显示器上很方便地观察金相图像，从而对金相图谱进行分析、评级等对图片进行输出、打印。

电脑型金相显微镜(4XCE)配置为：1、金相显微镜 2、适配镜 3、摄像机

(CCD) 4、A/D(图像采集) 5、计算机。

而数码相机型金相显微镜(4XCZ): 1、金相显微镜 2、适配镜 3、数码相机(NIKON)。另外, 其载物台的水平移动是靠纵向手轮和横向手轮来实现的, 定位更加准确。



图 1-7 4XA 型金相显微镜



图 1-8 4XCE 金相显微镜

(2) 金相显微镜的使用方法及注意事项

金相显微镜是一种精密光学仪器, 在使用时要求细心和谨慎, 严格按照使用规程进行操作。

A. 金相显微镜的使用规程

- 将显微镜的光源插头接在低压(6—8V)变压器上, 接通电源。
- 根据放大倍数, 选用所需的物镜和目镜, 分别安装在物镜座上 and 目镜筒内。旋动物镜转换器, 使物镜进入光路并定位(可感觉到定位器定位)。
- 将试样放在样品台中心, 使观察面朝下并用弹簧片压住。
- 转动粗调手轮先使镜筒上升, 同时用眼观察, 使物镜尽可能接近试样表面(但不得与之相碰), 然后反向转动粗调手轮, 使镜筒渐渐下降以调节焦距。当视场亮度增强时, 再改用微调手轮调节, 直到物像最清晰为止。
- 适当调节孔径光栏和视场光栏以获得最佳质量的物像。
- 若使用油浸系物镜, 可在物镜前透镜上滴一些松柏油, 也可将松柏油直接滴在试样上; 油镜头用后, 应立即用棉花沾取二甲苯溶液擦净后用擦镜纸擦干。

B. 注意事项

- a) 操作应细心，不能有粗暴和剧烈动作。严禁自行拆卸显微镜部件。
- b) 显微镜的镜头和试样表面不能用手直接触摸。若镜头中落入灰尘，可用镜头纸或软毛刷轻轻擦拭。
- c) 显微镜的照明灯泡必须接在 6—8V 变压器上，切勿直接插入 220V 电源，以免烧毁灯泡。
- d) 旋转粗调和微调手轮时，动作要慢，碰到故障应立即报告，不能强行用力转动，以免损坏机件。

C. 测微目镜的校正

在进行脱碳层深度检验、晶粒度评级及夹杂物定量分析等工作时，需要用测微目镜对组成物的尺寸进行测量。测微目镜是在普通目镜光栏上(即初像焦面上)装一个按 0.1mm 或 0.5mm 等分度的测微玻璃片。使用前，应用物镜测微尺对其进行校正。物镜测微尺是刻有按 0.01mm 分度的玻璃尺，尺的刻度全长 1mm，具体校正方法如下：

将物镜测微尺作为被观察物体置于样品台上，刻度面朝物镜。用测微目镜观察，并调节其旋钮，使物镜测微尺的若干刻度 n 与测微目镜上若干刻度 m 对齐，如图 1-9 所示。由于已知物镜测微尺每小格为 0.01mm，所以测微目镜中每小格所量度的实际长度为：

$$\alpha = \frac{n}{m} \times 0.01 (\text{mm})$$

在图 1-9 中，物镜测微尺上的 10 格(相当于 $0.01\text{mm} \times 10 = 0.1\text{mm}$)与测微目镜的 50 格对齐，所以测微目镜内每小格所量度的实际长度为：

$$\alpha = \frac{10}{50} \times 0.01 = 0.002 (\text{mm})$$

若用测微目镜测量的组织组成物长度为 N 格，则它的实际长度为 $N \times \alpha$ (mm)。应注意，校正后进行实际测量时，必须仍用校正时的物镜，若改用别的物镜，又需重新校正。

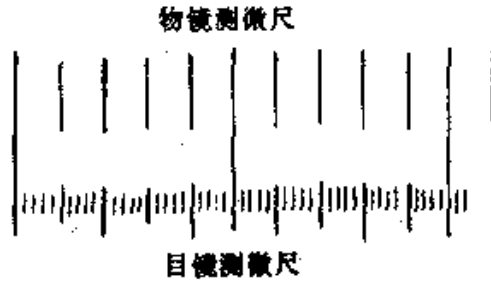


图 1-9 测微目镜刻度校正

第二章 金相样品的制备

金相显微试样的制备过程包括取样、镶嵌、磨制、抛光、浸蚀等工序。现简要叙述如下：

1. 取样

显微试样的选取应根据研究目的，取其具有代表性的部位。例如：在研究零件的失效原因时，应在失效的部位取样，同时在完好部位取样，以便比较和分析；在研究铸件组织时，由于存在偏析现象，应从表面层到中心等典型区域分别取样，以利于全面观察；对轧制和锻造材料，应同时截取横向(垂直于轧向)和纵向(平行于轧向)试样，以分析比较表层缺陷及非金属夹杂物的分布情况；在研究一般热处理零件时，由于其金相组织均匀，可在任一截面取样，但对于表面热处理零件，则应注意观察其横截面组织情况。

试样截取方法视材料的性质不同而异，但均应保证不使被观察面的组织发生变化。对软金属，可用手锯或锯床切割；对硬而脆的材料(如白口铸铁)，可用锤击方法；对极硬材料(如淬火钢)，则可采用砂轮切片机或电火花线切割机；在大工件上取样，可用氧气切割，等等。

截取的试样大小以便于握持、易于磨制为准，一般为直径 ϕ (12—15)mm、高度(或边长)12~15mm 的圆柱体或正方体，如图 1-10 所示。

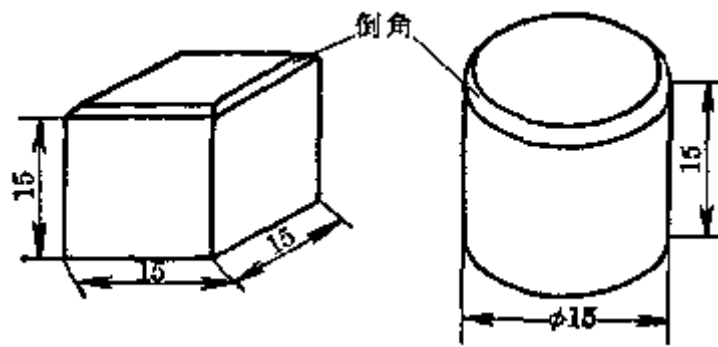


图 1-10 金相试样的尺寸

2. 镶嵌

如果试样大小合适，便于用手握持磨制，则无需镶嵌。对于尺寸过于细小的金属丝、片、管或不规则形状物，以及有特殊要求(例如需观察表层组织)的试样，必须先将其镶嵌起来再磨制。

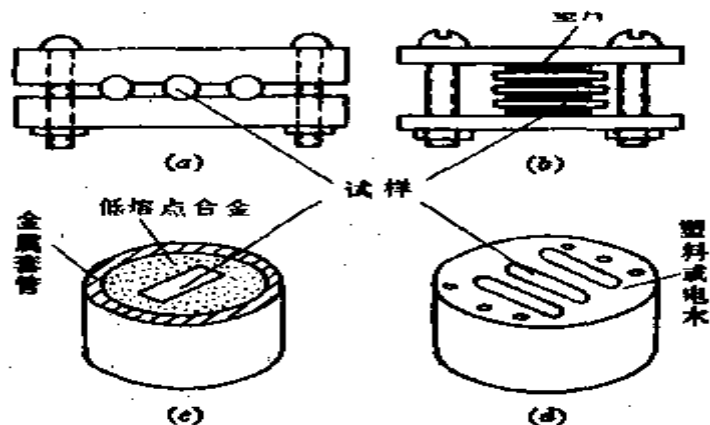


图 1-11 金相试样的镶嵌方法

(a) (b) 机械镶嵌 (c) 低熔点合金镶嵌 (d) 塑料镶嵌



图 1-12 XQ-2B 型金相试样镶嵌机

镶样方法很多，如低熔点合金镶嵌、电木粉或塑料镶嵌相机械夹持等，如图 1-11 所示。目前多用电木粉镶嵌。使用该方法时，应注意镶样机的温度和压力对试样组织的影响，例如：可能引起马氏体回火或软金属塑性变形，这时可改用夹持法代之。XQ-2B 镶样机如图 1-12，主要性能参数：1) 试样压制规格 $\text{Ø}22\times 15\text{mm}$ ； $\text{Ø}30\times 15\text{mm}$ ；2) 加热器规格 650W 220V；3) 温度调节范围 100-180℃，数显温控；4) 控制电源电压波动不大于 $\pm 15\%$ ，220V，50Hz。

3. 磨制

磨制是为了得到平整的磨面，为抛光做准备。一般磨制过程分为粗磨和细磨。

(1)粗磨 粗磨一般在砂轮机上进行。对很软的材料，可用锉刀锉平。砂轮粗磨应利用砂轮的侧面，并使试样沿砂轮径向作往复缓慢移动，施加压力要适度、均匀。在磨制过程中要不断用水冷却试样，以防由于温度升高造成试样内部组织变化。最后，将试样倒角，以免细磨及抛光时划破砂纸或抛光布。但对需要观察表层组织的试样，不能倒角。

(2)细磨 粗磨后的试样表面仍有较深的磨痕(如图 1-13 所示)，需进行细磨。细磨有手工磨光，机械磨光两种方法。手工磨光是用手握持试样，在金相砂纸上单方向推移磨制，拉回时提起试样，使之脱离砂纸。我国金相砂纸按粗细分为 01 号、02 号、03 号、04 号、05 号等几种。其规格可见表 1，细磨时，依次从 01 号磨至 05 号；每换细一级砂纸时，应先将试样清洗干净，以免把粗砂粒带到下一级砂纸上去，再将试样的磨制方向调转 90°，即磨制方向与上一道磨痕方向垂直。以便观察上一道磨痕是否全部消除。

表 1-1 金相砂纸的规格

金相砂纸编号	0	01	02	03	04	05	06	07
粒度序号	M40	M28	M20	M14	M10	M7	M5	M3.5
砂粒尺寸/ μm	40-28	28-20	20-14	14-10	10-7	7-5	5-3.5	3.5-3.0

为加快磨制速度，减轻劳动强度，可采用在转盘上贴有水砂纸的预磨机进行机械磨光。水砂纸按粗细有 400 号/600 号/800 号/1000 号等。磨制时由粗砂纸逐次磨到细砂纸（具体水砂纸的选择要看样品材料而定），同时不断加水冷却。每换一道水砂纸，须将试样用水冲洗干净，并将磨制方向调换 90° 。

表 1-2 常用水砂纸的规格

编号	粒度号	粒度尺寸(μm)	备注
180	—	0~75*	一般钢铁材料用 240、320、400 和 600 四个粒度号的 砂纸磨光即可
220	—	~60*	
320	220	~55*	
360	240	63~50	
380	280	50~40	
400	320	40~28	
500	360	—	
600	400	28~20	
700	500	—	
800	600	20~14	
900	700	—	
1000	800	~18*	

*：为平均粒度

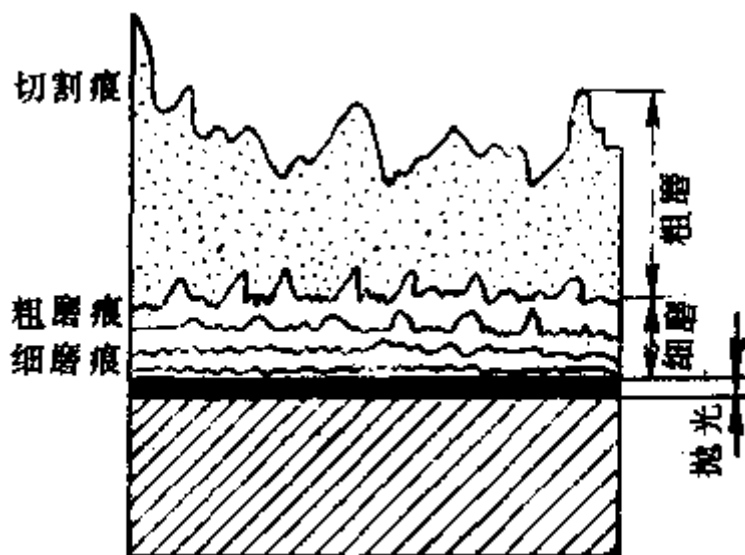


图 1-13 试样表面磨痕变化示意图

4. 抛光

抛光的目的是去除细磨后留下的细微磨痕，使磨面呈光亮镜面。抛光常用方法有：机械抛光、电解抛光和化学抛光等。

(1) 机械抛光 机械抛光在抛光机上进行，可分为粗抛和精抛两个步骤。由电动机带动的水平抛光盘转速一般为 300~500 转 / 分。粗抛时，转速高一些，精抛或抛软材料时，转速要低些。抛光盘上铺以不同材料的抛光布。粗抛时常用帆布或粗呢，精抛时常用绒布、细呢或丝绸等。对于易于抛光的材料仅采用精抛即可。

抛光时需向抛光盘上不断滴注抛光液，以产生磨削和润滑作用。抛光液通常采用 Al_2O_3 ， MgO 或 Cr_2O_3 等细抛光粉（粒度约为 $0.3\sim 1\mu\text{m}$ ）在水中的悬浮液(每升水中加 Al_2O_3 5~10g)。白色 Al_2O_3 又称刚玉，可用于粗抛和精抛；白色 MgO 硬度较低，适用于铝、镁及其合金等软材料的最后精抛； Cr_2O_3 为绿色，

具有很高硬度，适用于一般材料如淬火合金钢。对硬质合金等极硬材料或需保留夹杂物的材料，可在抛光盘上涂以由极细钻石粉制成的膏状抛光剂。

抛光试样的磨面应均匀、平正地压在旋转的抛光盘上，并沿盘的半径方向从中心到边缘作往复移动。压力不宜过大，抛光时间也不宜过长，一般约3~5分钟。当磨痕全部消除而呈现镜面时，停止抛光。将试样用水冲洗干净，然后进行浸蚀。若只需观察夹杂物或石墨形态，则可将试样吹干或擦干，直接放到显微镜下观察。

(2)电解抛光 电解抛光可避免机械抛光时表面层金属的变形或流动，从而能真实地显示金相组织。该法尤其适用于有色金属及其它硬度低、塑性大的金属，但不适于偏析严重的金属、铸件及作夹杂物检验的金相试样。电解抛光的简单装置如图1-14所示。

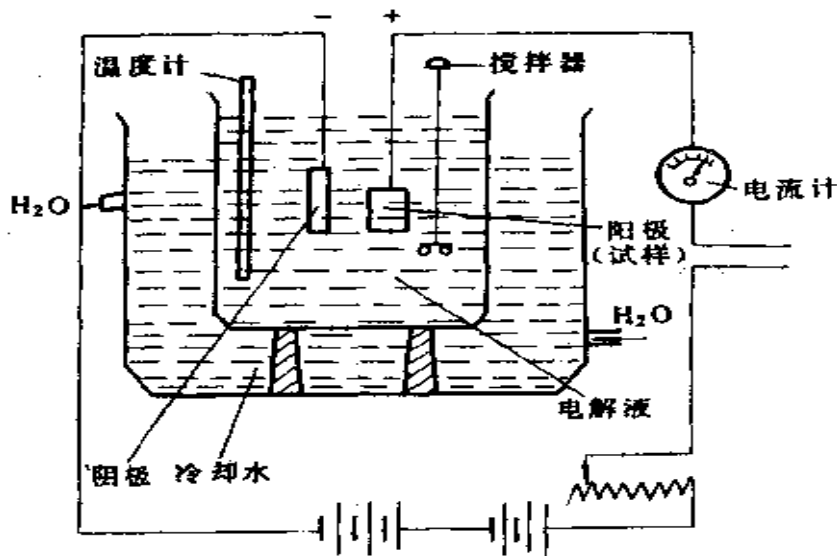


图 1-14 电解抛光装置示意图

电解抛光时，把磨光的试样浸入电解液中。接通试样(阳极)与阴极之间的电源(直流电源)。阴极可采用不锈钢板或铅板，并与试样抛光面保持一定距离(约300mm)。当电流密度足够大时，试样磨面即产生选择性溶解，靠近阳极的电解液在试样表面形成一层厚度不均的薄膜。由于薄膜本身具有较大电阻，并与其厚度成正比，如果试样表面高低不平，则突出部分的薄膜要比凹陷部分的薄膜薄些，因此突出部分电流密度较大，溶解较快，试样最后形成平整光滑表面。

钢铁材料常用的电解液成分为：过氯酸(70%)50ml，含3%乙醚酒精800ml，水150ml。其它电解液成分可在有关手册上查阅。

电解抛光时的参考技术参数为：电流密度 $3\text{--}60\text{A}/\text{cm}^2$ ，电压 $30\text{--}50\text{V}$ ，使用温度 $20\text{--}30^\circ\text{C}$ ，抛光时间 $30\text{--}60\text{S}$ 。

(3)化学抛光 化学抛光是靠化学溶剂对不均匀表面产生选择性溶解来获得光亮的抛光面。该法不需要专用抛光设备，操作简便，缺点是夹杂物易被蚀掉，且抛光面平整度较差，只能用于低倍常规检验。抛光时将试样浸在抛光液中，或用棉花沾取抛光液，来回擦洗试样磨面。由于化学抛光兼有化学浸蚀作用，能显示金相组织，所以抛光后可直接在显微镜下观察。

普通钢铁材料可采用下面的抛光液配方：草酸6g，蒸馏水100ml，过氧化氢100ml，氢氟酸2ml。

5. 浸蚀

除观察试样中某些非金属夹杂物或铸铁中的石墨等情况外，经抛光后(化学抛光除外)的试样磨面，必须用浸蚀剂进行“浸蚀”，以清楚地显示其显微组织。最常用的浸蚀方法是化学浸蚀法，其作用机理如图1-15所示。

纯金属或单相金属的浸蚀是一个化学溶解过程。晶界处由于原子排列混乱，且能量较高，所以易受浸蚀而呈现凹沟。各个晶粒由于原子排列位向不同，受浸蚀程度也不同。因此，在垂直光线照射下，各部位反射进入物镜的光线不同，从而显示出晶界及明暗不同的晶粒。两相或两相以上合金的浸蚀则是一个电化学腐蚀过程。由于各组成相的成分不同，其电极电位亦不同，当表面覆盖一层具有电解液作用的浸蚀剂时，两相之间就形成了许多“微电池”，具有负电位的一相成为阳极，被迅速溶解而凹下；具有正电位的另一相为阴极，保持原来的光滑平面。试样表面的这种微观凹凸不平对光线的反射程度不同，在显微镜下就能观察到各种不同的组织及组成相。

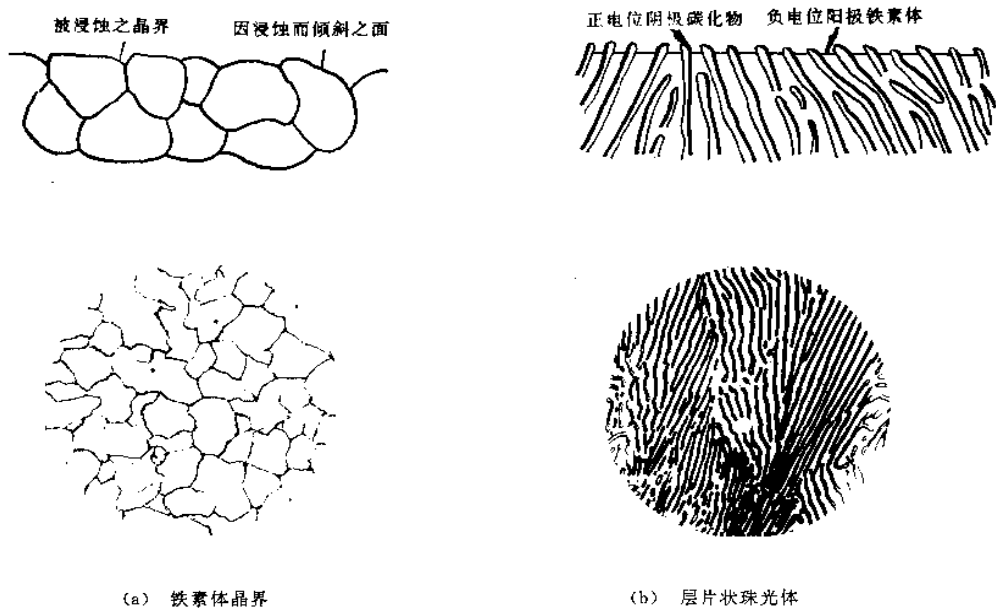


图 1-15 单相和双相组织显示图

浸蚀时可将试样磨面浸入浸蚀剂中，也可用棉花沾取浸蚀剂接试表面。浸蚀的深浅可根据组织特点和观察时的放大倍数来确定，一般浸蚀到试样磨面稍发暗时即可。如果浸蚀过重，应重新抛光，再行浸蚀。浸蚀后立即用清水冲洗，必要时再用酒精清洗。最后用吸水纸吸干，或用吹风机吹干。

对不同的材料，需选用不同的浸蚀剂。各种金属材料的常用浸蚀剂可参考表 1-3。

表 1-3 常用金相试样浸蚀剂

序号	试剂名称	成 分	适 用 范 围	注 意 事 项
1	硝酸酒精溶液	硝酸 HNO ₃ 1~5 毫升 酒精 100 毫升	碳钢及低合金钢的组织显示	硝酸含量按材料选择,浸蚀数秒钟
2	苦味酸酒精溶液	苦味酸 2~10 克 酒精 100 毫升	对钢铁材料的细密组织显示较清晰	浸蚀时间自数秒钟至数分钟
3	苦味酸盐酸酒精溶液	苦味酸 1~5 克 盐酸 HCl 5 毫升 酒精 100 毫升	显示淬火及淬火回火后钢的晶粒和组织	浸蚀时间较上例约快数秒钟至一分钟
4	苛性钠苦味酸水溶液	苛性钠 25 克 苦味酸 2 克 水 H ₂ O 100 毫升	钢中的渗碳体染成暗黑色	加热煮沸浸蚀 5~30 分钟
5	氯化铁盐酸水溶液	氯化铁 FeCl ₃ 5 克 盐酸 50 毫升 水 100 毫升	显示不锈钢,奥氏体高镍钢,铜及铜合金组织显示奥氏体不锈钢的软化组织	浸蚀至显现组织
6	王水甘油溶液	硝酸 10 毫升 盐酸 20~30 毫升 甘油 30 毫升	显示奥氏体镍铬合金等组织	先将盐酸与甘油充分混合,然后加入硝酸,试样浸蚀前先行用热水预热
7	高锰酸钾苛性钠	高锰酸钾 4 克 苛性钠 4 克	显示高合金钢中碳化物、σ 相等	煮沸使用,浸蚀 1~10 分钟
8	氨水双氧水溶液	氨水(饱和) 50 毫升 H ₂ O ₂ (3%)水溶液 50 毫升	显示铜及铜合金组织	随用随配,以保持新鲜,用棉花蘸擦
9	氯化铜氨水溶液	氯化铜 8 克 氨水(饱和) 100 毫升	同上	浸蚀 30~60 秒
10	硝酸铁水溶液	硝酸铁 Fe(NO ₃) ₃ 10 克 水 100 毫升	显示铜合金组织	用棉花指试
11	混合酸	氢氟酸(浓) 1 毫升 盐酸 1.5 毫升 硝酸 2.5 毫升 水 95 毫升	显示硬铝组织	浸蚀 10~20 秒或用棉花蘸擦
12	氢氟酸水溶液	氢氟酸 HF(浓) 0.5 毫升 水 99.5 毫升	显示一般铝合金组织	用棉花指试
13	苛性钠水溶液	苛性钠 1 克 水 90 毫升	显示铝及铝合金组织	浸蚀数秒钟
14	显示原始奥氏体晶界	1. 苦味酸 3 克,20 型洗衣粉 0.5 克(内含烷基磺酸钠),水 100 毫升; 2. 盐酸 25 毫升,硝酸 4 毫升,水 25 毫升	12CrNi3、30CrMnSi、38CrMoAl、40CrNiMo 等 显示回火高速钢原始奥氏体晶界	40~60℃ 1.5~2 分钟 浸蚀后轻抛数秒

第三章 硬度测试

硬度是金属材料力学性能指标中最常用的指标之一，表征金属材料在局部体积内抵抗变形或断裂的能力。金属材料的硬度虽然没有确切的物理意义，但是它不仅与材料的静强度、疲劳强度存在近似的经验关系，还与其冷成形性、切削性、焊接性等工艺性能间也存在某些关系。因此硬度值对于控制材料冷加工工艺质量也有一定的参考意义。对于玻陶瓷等脆性材料，硬度还于材料的断裂韧性存在一定的经验关系。此外，表面硬度和显微硬度试验反映了金属表面及局部范围内的力学行为，因此可以用于检验材料表面或鉴别微区组织。

硬度测试方法很多，使用最广泛的是压入法，压入法就是把一个很硬的压头以一定的压力压入试样的表面，使金属产生压痕，然后根据压痕的大小来确定硬度值。压痕越大，则材料越软；反之，则材料越硬。根据压头类型和几何尺寸条件的不同，常用硬度指标有布氏硬度、洛氏硬度。今天所有的试样均为退火态，所以测试的是布氏硬度。下面简单介绍一下布氏硬度测试实验：

布氏硬度试验

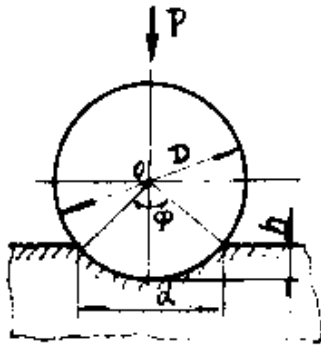
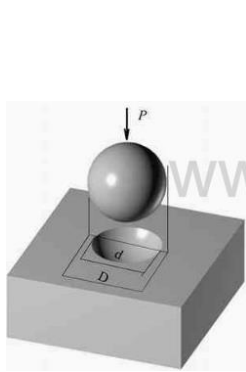


图 3-1 布氏硬度示意图

图 3-2 HB-3000E 布氏硬度计

将具有一定直径的钢球或者硬质合金球，以相应的试验力压入试样表面，经规定保持 t 间后，除去试验力，测量试样表面的压痕直径。如图 3-1 所示。

计算公式为 $HB=P/F$ (公斤/毫米²)或写成以下形式：

$$HB = 2P / \left[\pi D \left(D - \sqrt{D^2 - d^2} \right) \right]$$

$$= \frac{P}{D^2} \left[\frac{2}{\pi \left(1 - \sqrt{1 - \sin^2 \frac{\varphi}{2}} \right)} \right]$$

式中 P: 负荷 (千克); F: 压痕球面面积 ($F=\pi Dh$); h: 压痕球面深度;
d: 压痕直径 (毫米); D: 钢球直径 (毫米); ψ : 压入角。

国家标准 GB231—84 中规定, 布氏硬度实验用的球体直径有 10、5、2.5、2 和 1mm 五种。根据金属材料的种类及布氏硬度范围, 按照表 5-1 选定 P/D^2 值。

当压头为淬火钢球时, 其符号为 HBS (适用于布氏硬度值在 450 以下的材料), 当压头为硬度合金球时, 其符号为 HBW (适用于布氏硬度值为 450~650 的材料)。符号 HBS 或 HBW 之前为硬度值, 符号后面的数值依次表示球体直径、载荷大小及载荷保持时间, 用以表示试验条件 (保持时间 10~15S 的, 可不标注)。例如, 当用 10mm 淬火钢球在 9.81KN (1000kgf) 载荷作用下保持 30S 测得的布氏硬度为 120 时, 可写成 120HBS10/1000/30。

表 3-1 布氏硬度试验钢球直径与负荷选择表

材料	硬度范围	试样厚度	负荷 P 与钢球 D 之比	钢球直径 D (mm)	负荷 P (Kgf)	保荷时间 (S)
黑色金属	140-650	>6	$P/D^2=30$	10	3000	15
		6-3		5	750	
		<3		2.5	187.5	
黑色金属	<140	>6	$P/D^2=10$	10	1000	15
		6-3		5	250	
有色金属及合金 (铜黄铜及其它)	31.8-140	>6	$P/D^2=10$	10	1000	30
		6-3		5	250	
		<3		2.5	62.5	
有色金属及合金 (铝轴承合金)	8-35	>6	$P/D^2=2.5$	10	250	60
		6-3		5	62.5	
		<3		2.5	15.6	

A. 试件要求及注意事项:

- a) 试样应制成光滑平面, 使压痕边缘足够清晰, 保证压痕测量的准确性, 试样表面应无氧化层油污及表面缺陷等, 制备试样时, 不应使试样表面因受热或加工硬化而改变其硬度。

- b) 应保证试验面与支承面的平行性，以及试验面的水平，保证负荷垂直作用于试样表面。
- c) 试样厚度不小于压痕深度的 10 倍，如有关技术条件另有规定时，则其厚度不小于压痕深度的 8 倍，试验后，试样边缘及背面呈现变形痕迹时，则试验无效。应选用较小的钢球及相应的负荷重新试验。
- d) 压痕中心与试样边缘的距离不应小于压痕直径的 2.5 倍，两相邻压痕中心的距离不小于压痕直径的 4 倍，对于软金属，这个距离还应适当加大。
- e) 试验后压痕直径的大小应在 $0.24D < d < 0.6D$ ，如不符合上述条件时，试验结果认为无效，此时应选择相应的试验力重新试验。
- f) 试验时，必须保证压头轴线与试样或试件的试验平面垂直，试验过程中试验加卸应平稳、无冲击无震动。
- g) 压痕直径应从两个相互垂直方向测量，并取其算术平均值，压痕两直径之差应不超过较小直径的 2%。

本实验所用的 HB-3000E 布氏硬度计及其结构分别如图 5-2 和 5-3 所示。

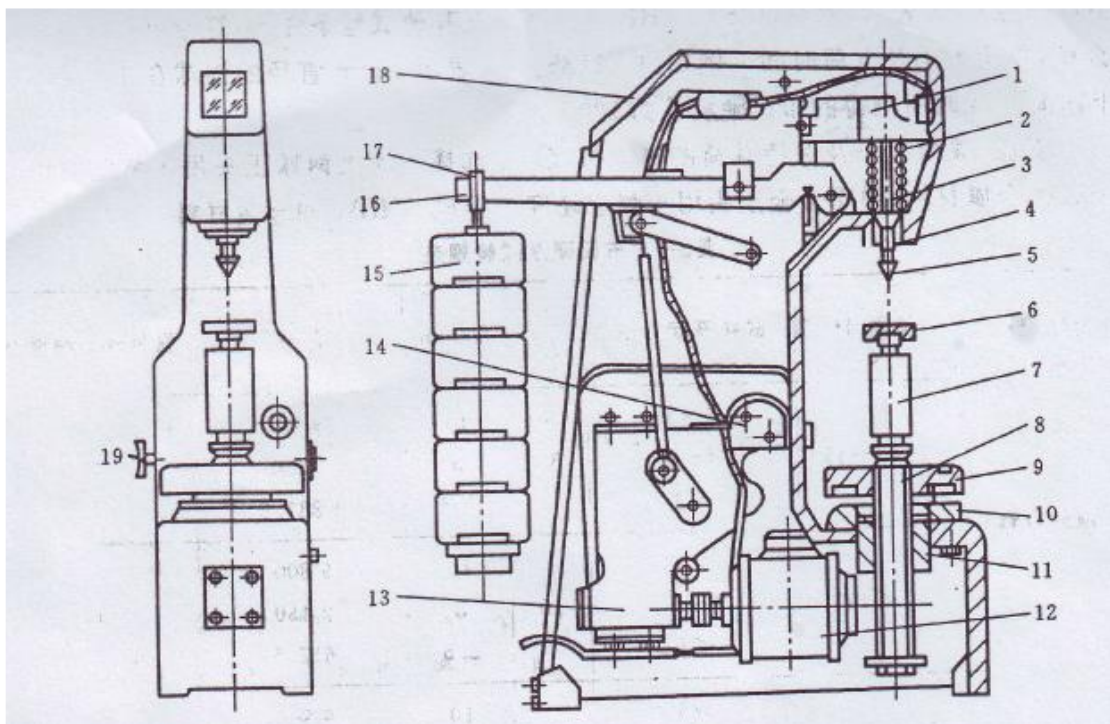


图3-3 杠杆式布氏硬度计结构

1-小杠杆 2-弹簧; 3-压轴;4-主轴衬套;5-压头;6-可更换工作台;7-工作台立柱 8-螺杆;9-升降手轮;10-螺母;11-套筒;12-电动机;13-减速器;14-换向器;15-砝码;16-大杠杆;17-吊环;18-机体;19 电源开关。

B. 布氏硬度计的操作方法:

1) 安装压头与工作台。

按规定选择压头，将试样平稳地放在工作台上。

2) 选择负荷

按表5-1选择试验力。选用的负荷为187.5kgf时，将砝码吊架挂在大杠杆尾部刀刃上即可，若加上62.5kgf的砝码，就形成了250kgf的负荷，再加上500kgf的砝码，便形成了750kgf的负荷……依此类推。

3) 选择负荷时间

首先打开电源开关，接通电源，此时电源指示灯亮，按表3-1选择好试验力的保荷时间，按动试验力保荷时间按钮（12秒、30秒、60秒）进行选择。

4) 正式开始试验

以上准备工作就绪后，首先转动手轮，使工作台缓慢上升，试样与压头接触直至手轮发出“咔塔”一声表示试样安装到位。

打开电源，接通电源，此时电源指示灯燃亮。然后启动按钮开关，选好试验力荷时间。

选择档位完毕，10秒钟后，本设备自动确认，也可按动“START”键强制确认，试验开始运行。

5) 检验并确定试验结果

实验结束后，转动手轮，取下试样，用显微测距仪及软件测量表面的压痕直径，将测得结果查表确定试样硬度值，填入附表1中。

附表1 不同金属材料退火状态下的布氏硬度值

材料名称	含碳量	热处理工艺	布氏硬度测试参数			
			钢球直径 D(mm): _____	载荷 P kgf: _____	P/D ² : _____	保荷时间 s: _____
			第1点 (HB)	第2点 (HB)	第3点 (HB)	平均硬度 HB
工业纯铁		退火				
20 钢		退火				
45 钢		退火				
T8 钢		退火				
T12 钢		退火				

第四章 实验概述

1. 实验目的

1. 掌握金相显微镜的原理及使用方法。
2. 掌握金相试样的制备方法。
3. 熟悉硬度测试方法

2. 实验内容

1. 按粗磨→细磨→机械抛光→浸蚀的步骤制备金相试样；
2. 观察显微镜的构造与光路；
3. 操作显微镜，熟练地掌握聚焦方法；
4. 合理选配物镜和目镜；
5. 观察自己制备的金相样品。
6. 测试金相样品的硬度值。

3. 实验所用设备及材料

(1)金相显微镜；(2)镶嵌机，(3)预磨机，(4)抛光机；(5)吹风机；(6)钢铁试样；(7)水砂纸；(8)抛光液；(9)酒精；(10)4%硝酸酒精浸蚀剂；(11)棉花；(12)竹夹子；(13)滤纸；(14)布氏硬度计等

4. 实验步骤

- a) 首先弄清显微镜最基本的光学原理。
- b) 明确显微镜的构造和使用方法，学习利用机械系统来调整焦距，利用照明系统来调节和控制光线等
- c) 每位同学领取一块试样，按照上述制样过程操作，注意掌握每一步骤的要点。
 - 1) 用预磨机从粗到细磨光。
 - 2) 用抛光机抛光，获得光亮镜面。

- 3) 用浸蚀剂浸蚀试样磨面，而后用显微镜观察组织
- d) 每人实际操作金相显微镜，观察自己所制备的样品，评判质量及组织特征并分析原因
- e) 金相样品去腐蚀层后测试其布氏硬度值。

第二部分 实验二：金相观察

第一章 铁碳合金的介绍

碳钢和铸铁是以 Fe、C 两种元素为基本组元的合金，常称为铁碳合金（Fe-C 合金）。铁碳合金是现代工业，尤其是机械制造工业中用量最大、用途最广、最重要的工程材料。不同成分的铁碳合金从液态缓慢冷却至室温后，会结晶成不同的平衡组织，并表现不同的性能。为此，按其含碳量及组织状况可将铁碳合金系分为工业纯铁、钢、白口铸铁、灰铸铁几种类型。

铁碳合金的显微组织是研究钢铁材料性能的基础。铁碳合金平衡状态的组织是指合金在极为缓慢的冷却条件下（如退火状态）所得到的组织，其相变过程均按 Fe-Fe₃C 相图进行，所以我们可以根据该相图来分析铁碳合金的平衡组织。

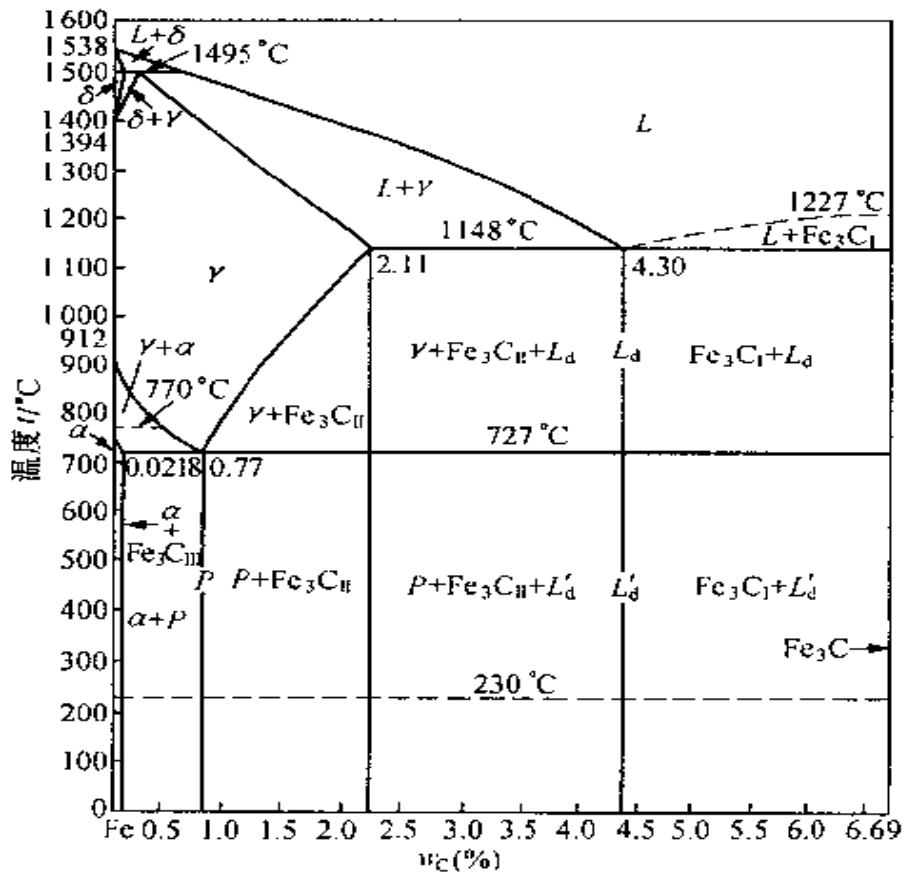


图 4-1 按组织分区的 Fe-Fe₃C 相图

1. 工业纯铁

工业纯铁指室温的平衡组织几乎全部为铁素体的铁碳合金，其显微组织如图 4-2 所示，工业纯铁的显微组织中，黑色线条是铁素体的晶界、而亮白色基体是铁素体的不规则等轴晶粒。在晶界上存在少量三次渗碳体，呈现出白色的不连续的网状，由于量少，有时看不出。此类合金的 $W_c < 0.02\%$ ，位于 Fe-Fe₃C 相图 P 点成分以左的区域。工业纯铁仅适合作为某些电工材料。



图 4-2 工业纯铁的显微组织 (300×) 浸蚀剂: 4% 硝酸酒精溶液

2. 碳钢

碳钢是指高温固态组织可为单相奥氏体的一类铁碳合金，其 $W_c = 0.02\% \sim 2.11\%$ ，位于 Fe-Fe₃C 相图中 P 点与 E 点成分之间。此类合金具有良好的塑性，适合锻造、轧制等压力加工。

碳钢在室温下的组织均由铁素体(F)和渗碳体(Fe₃C)这两个基本相所组成。只是因含碳量不同，铁素体和渗碳体的相对数量、析出条件以及分布情况各有所不同，因而呈现各种不同的组织形态。

碳钢在金相显微镜下具有的几种基本组织。

(1)铁素体(F) 是碳在 α -Fe 中的固溶体。铁素体为体心立方晶格，具有磁

性及良好的塑性，硬度较低。用3%~4%硝酸酒精溶液浸蚀后，在显微镜下呈现明亮色的多边形晶粒；亚共析钢中，铁素体呈块状分布；当含碳量接近于共析成分时，铁素体则呈断续的网状分布于珠光体周围。

(2)渗碳体(Fe_3C) 是铁与碳形成的一种化合物，其含碳量为6.69%。当用3%~4%硝酸酒精溶液浸蚀后，渗碳体呈亮白色，若用苦味酸纳溶液浸蚀，则渗碳体呈黑色而铁素体仍为白色。由此可区别铁素体与渗碳体。此外，按铁碳合金成分和形成条件不同，渗碳体呈现不同的形态：一次渗碳体(初生相)直接由液体中析出，在白口铸铁中呈粗大的条片状；二次渗碳体(次生相)从奥氏体中析出，呈网络状沿奥氏体晶界分布；经球化退火，渗碳体呈颗粒状。

(3)珠光体(P) 是铁素体和渗碳体的机械混合物，其组织是共析转变的产物。由杠杆定律可以求得铁素体与渗碳体的含量比为8:1。因此，铁素体厚，渗碳体薄。经硝酸酒精浸蚀后可观察到以下两种不同的组织形态。

①片状珠光体 它是由铁素体与渗碳体交替排列形成的层片状组织，经硝酸酒精溶液浸蚀后，在不同放大倍数的显微镜下，可以看到具有不同特征的层片状组织。在高倍放大时(图4-3)，能清楚地看到珠光体中平行相间的宽条铁素体和细条渗碳体。当放大倍数较低时(图4-4)，由于显微镜的鉴别能力小于渗碳体片厚度，这时就只能看到一条黑线，它实际上就表示渗碳体。当组织较细而放大倍数更低时，珠光体片层就不能分辨，而呈黑色。

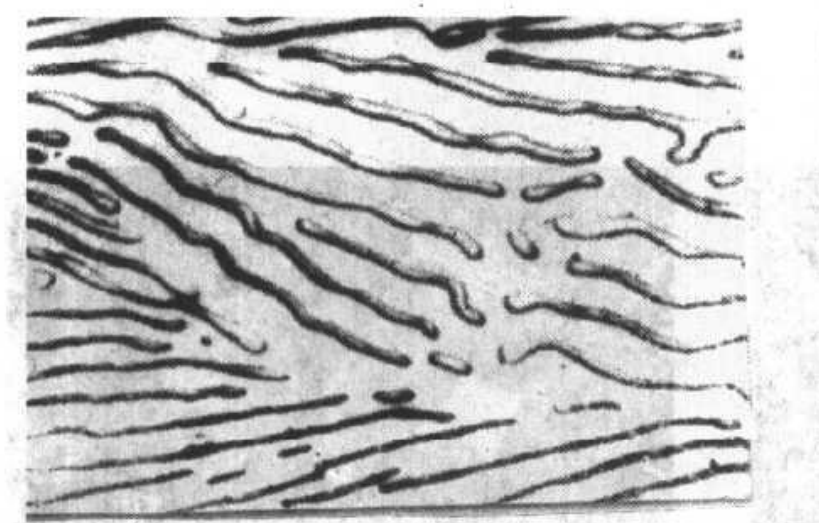


图4-3 片状珠光体显微组织 2000×(电镀)

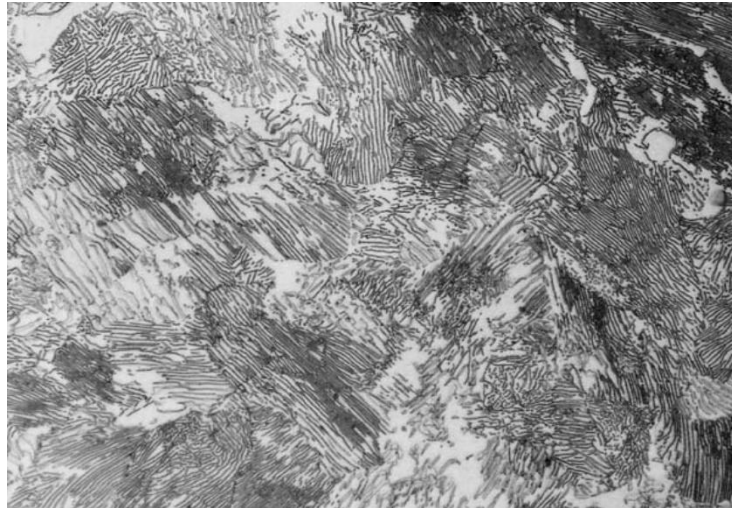


图 4-4 片状珠光体显微组织 500×,浸蚀剂: 4%硝酸酒精溶液

③ 球状珠光体 球状珠光体组织的特征是在亮白色的铁素体基体上，均匀分布着白色的渗碳体颗粒，其边界呈暗黑色，如图 4-5。

上述各类组织组成物的机械性能见表 4-1。

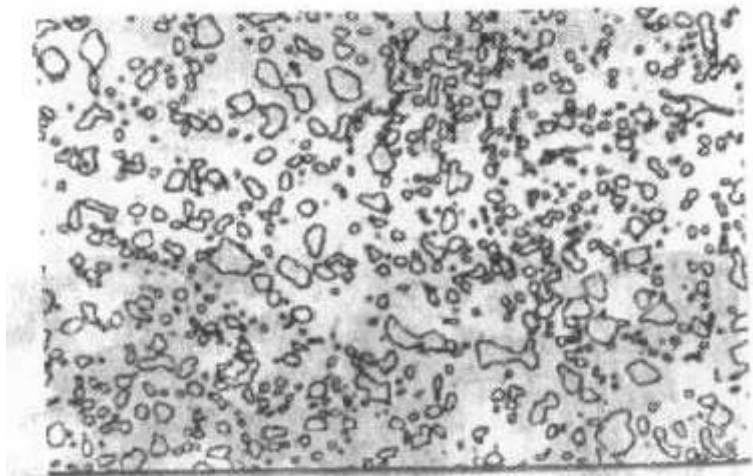


图 4-5 T12 钢球状珠光体显微组织 500×,浸蚀剂: 4%硝酸酒精溶液

表 4-1 各类组织组成物的机械性能

组织物	性能	硬度	抗拉强度	断面收缩率	相对延伸率	冲击韧性
		HB	σ_b (MN/m ²)	ψ (%)	δ (%)	A_k (J)
铁素体		60~90	120~230	60~75	40~50	160
渗碳体		750~820	30~35	—	—	≈0
片状珠光体		190~230	860~900	10~15	9~12	24~32
球状珠光体		160~190	650~750	18~25	18~25	32~27

根据室温组织的不同，碳钢可分为以下三类：

(1) 亚共析钢

亚共析钢是指室温下的平衡组织为铁素体与珠光体的铁碳合金，其 $W_c=0.02\% \sim 0.77\%$ ，位于 Fe-Fe₃C 相图 P 点与 S 点成分之间。

其组织由先共析铁素体和珠光体所组成，随着含碳量的增加，铁素体的数量逐渐减少，而珠光体的数量则相应地增多，图 2-6 为亚共析钢的显微组织，其中亮白色为铁素体，暗黑色为珠光体。

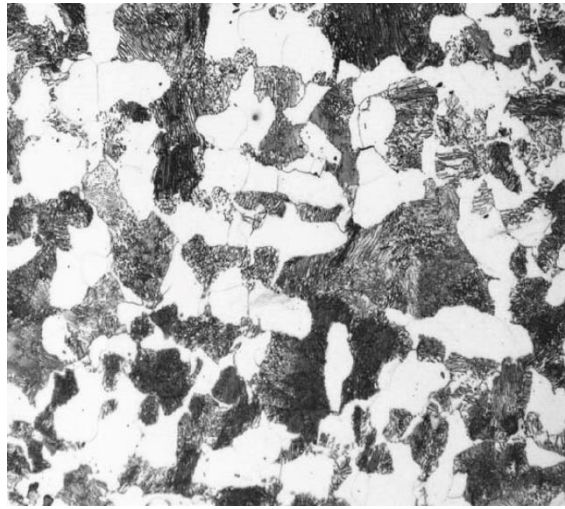


图 4-6 亚共析钢显微组织 500 \times ,浸蚀剂: 4%硝酸酒精溶液

(2) 共析钢

共析钢是指室温下的平衡组织仅为珠光体的铁碳合金，其 $W_c=0.77\%$ ，即为 Fe-Fe₃C 相图 S 点成分的合金。

其组织为珠光体，如图 2-7 所示

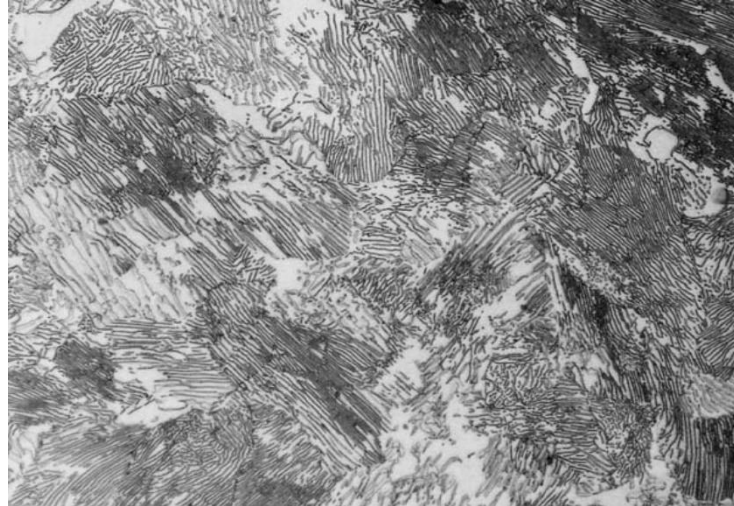


图 4-7 共析钢显微组织 300×,浸蚀剂: 4%硝酸酒精溶液

(3) 过共析钢

过共析钢是指室温下的平衡组织为珠光体与二次渗碳体的铁碳合金，其 $W_c=0.77\% \sim 2.11\%$ ，位于 Fe-Fe₃C 相图 S 点与 E 点成分之间。

其组织由珠光体和先共析渗碳体(即二次渗碳体)组成。钢中含碳量越多，二次渗碳体数量就越多。图 2-8 为含碳量 1.2% 的过共析钢的显微组织。组织中存在片状珠光体和网络状二次渗碳体，经浸蚀后珠光体呈暗黑色，而二次渗碳体则呈白色网状。

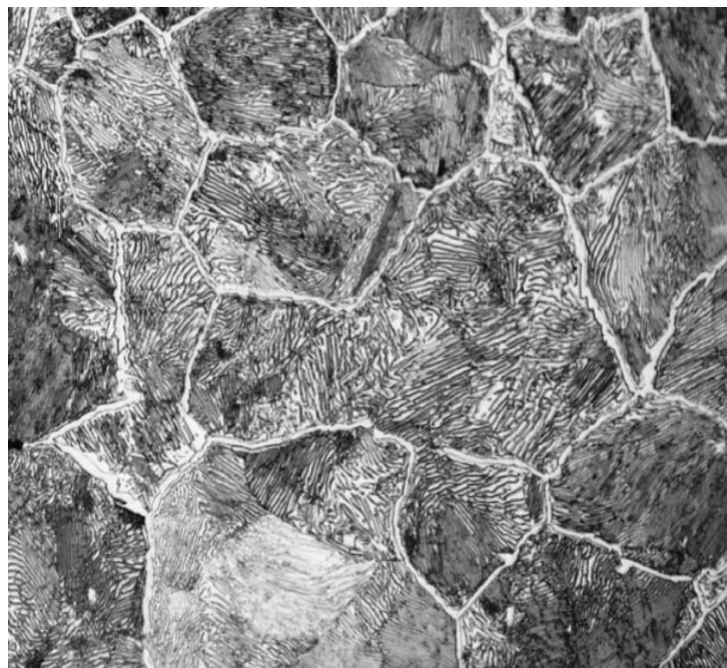


图 4-8 过共析钢体显微组织 500×,浸蚀剂: 4%硝酸酒精溶液

3. 白口铸铁

白口铸铁是指液态结晶时都有共晶反应且室温下的平衡组织中皆含有变态莱氏体的一类铁碳合金，因其断口白亮而得名。此类合金的 $W_c=2.11\% \sim 6.69\%$ ，位于 E 点成分以右，熔点较低，流动性好，便于铸造成形；但因其组织中总含有一定量的莱氏体，硬度高、脆性大、故不能进行锻造、轧制等压力加工，也不易切削加工。

变态莱氏体(L_d') 莱氏体(L_d)是由奥氏体和渗碳体组成的机械混合物。其形态为奥氏体均匀分布在渗碳体基体上。变态莱氏体(L_d')是莱氏体中的奥氏体通过共析反应转变为珠光体的莱氏体，是由珠光体和渗碳体组成的机械混合物。其形态为珠光体均匀分布在渗碳体基体上。

L_d' 室温时是珠光体、二次渗碳体和共晶渗碳体所组成的机械混合物。它是由含碳量为 4.3%的液态共晶白口铸铁在 1148℃共晶反应所形成的共晶体(奥氏体和共晶渗碳体)，其中奥氏体在继续冷却时析出二次渗碳体，在 727℃以下分解为珠光体。因此， L_d' 的显微组织特征是在亮白色的渗碳体基底上相间地分布着暗黑色斑点或细条状的珠光体。

在变态莱氏体中有共晶渗碳体、二次渗碳体和珠光体。在平衡状态时它们的相对量分别为：

$$Fe_3C_{\text{共晶}} \% = \frac{4.3 - 2.11}{6.69 - 2.11} \times 100\% = 47.8\%$$
$$Fe_3C_{\text{II}} \% = \frac{6.69 - 4.3}{6.69 - 2.11} \times \frac{2.11 - 0.77}{6.69 - 0.77} \times 100\% = 11.8\%$$
$$F \% = \left(\frac{6.69 - 4.3}{6.69 - 2.11} - 11.8\% \right) \times \frac{6.69 - 0.77}{6.69 - 0.0218} \times 100\% = 4.53\%$$
$$P \% = \frac{6.69 - 4.3}{6.69 - 2.11} - 11.8\% = 40.4\%$$

式中，F%是珠光体中铁素体的含量，一般情况下不进行单独计算。

白口铸铁根据室温组织的不同分为以下三类：

(1) 亚共晶白口铸铁

亚共晶白口铸铁是指室温下平衡组织具有变态莱氏体、珠光体与二次渗碳体的铁碳合金，其 $W_c=2.11\% \sim 4.3\%$ ，位于 C 点成分以左。

在室温下亚共晶白口铸铁的组织为珠光体、二次渗碳体和莱氏体，如图 4-9 所示。用硝酸酒精溶液浸蚀后，在显微镜下呈现黑色枝晶状的珠光体和斑点状莱氏体，其中二次渗碳体与共晶渗碳体混在一起，不易分辨。

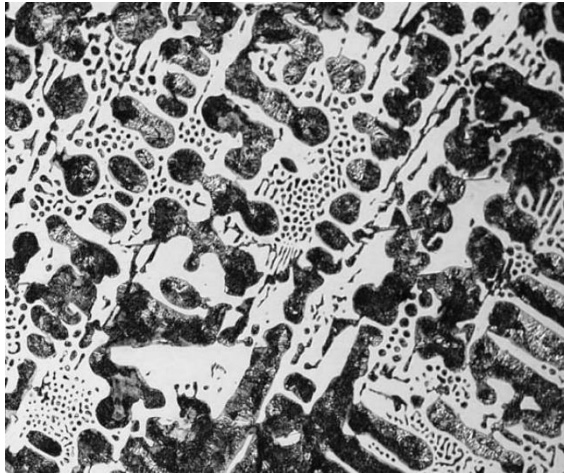


图 4-9 亚共晶白口铁 500 \times , 浸蚀剂: 4%硝酸酒精溶液

(2) 共晶白口铸铁

共晶白口铸铁是指室温下平衡组织仅为变态莱氏体的铁碳合金，其 $W_c=4.3\%$ ，即为 Fe-Fe₃C 相图 C 点成分合金。

它在室温下的组织由单一的共晶莱氏体组成。经浸蚀后，在显微镜下，珠光体呈暗黑色细条或斑点状，共晶渗碳体呈亮白色，如图 4-10 所示。

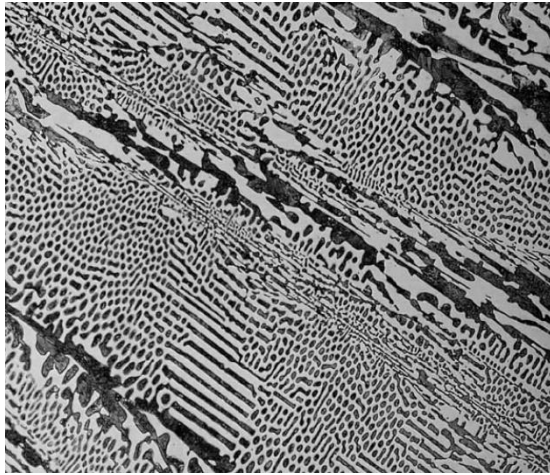


图 4-10 共晶白口铁 500 \times ,浸蚀剂: 4%硝酸酒精溶液

(3) 过共晶白口铸铁

过共晶白口铸铁是指室温下平衡组织为变态莱氏体和一次渗碳体的铁碳合金, 其 $W_c=4.3\% \sim 6.69\%$, 位于 Fe-Fe₃C 相图 C 点成分以后。

在室温时的组织由一次渗碳体和莱氏体组成。用硝酸酒精溶液浸蚀后, 在显微镜下可观察到在暗色斑点状的莱氏体基体上分布着亮白色的粗大条片状的一次渗碳体, 其显微组织如图 2-11 所示。

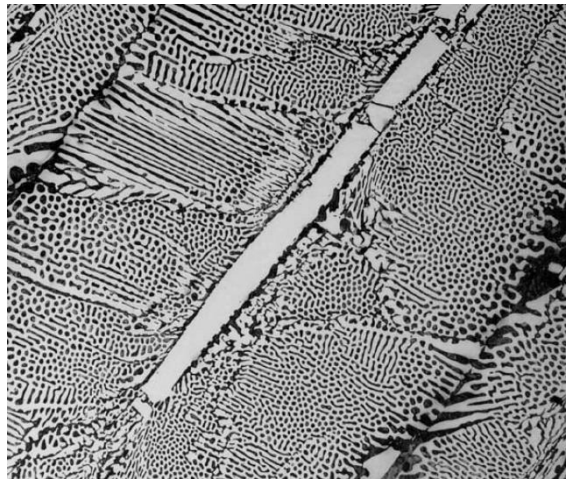


图 4-11 过共晶白口铁 500 \times ,浸蚀剂: 4%硝酸酒精溶液

4. 灰口铸铁

铸铁是碳质量分数大于 2.11%、并常含有较多的硅、锰、硫、磷等元素的

铁碳合金。用于制造机床的床身、床头箱、发动机的汽缸体、机器的底座等，是工程上最常用的金属材料之一。铸铁中的碳主要以石墨的形式存在。石墨不是金属，没有反光能力，所以在显微镜下与基体截然不同，未经浸蚀即可看到其呈灰黑色。由于石墨硬度很低，脆性大，在磨制的过程中很容易从基体中脱落，因此在显微镜下看到的仅是石墨存在的空洞。

灰口铸铁室温下的平衡组织具有铁素体、珠光体，或是二者皆有的基体，且基体上分布着不同形态石墨的铁碳合金，其断口呈暗灰色， $W_c > 2.11\%$ 。

根据石墨形态的不同，灰口铸铁可分为普通灰铸铁（石墨呈片状），球墨铸铁（石墨呈小球状），可锻铸铁（石墨呈团絮状），蠕墨铸铁（石墨呈蠕虫状）。

(1) 普通灰铸铁

普通灰铸铁中石墨呈片状，由于石墨片对钢基体产生的割裂作用，破坏了钢基体的连续性、完整性，减少了钢基体的有效面积，使其抗拉强度低于钢、而塑性和韧性近于零，属于脆性材料，灰铸铁具有非常优良的铸造性能，其抗压强度与钢相近，因此普通灰铸铁广泛用于作承受压力载荷的零件和结构，如机座、机床床身、轴承等。

灰铸铁有铁素体+石墨、珠光体+石墨、(铁素体+珠光体)+石墨三种基本组织，其显微组织如下图 2-12、2-13、2-14 所示：



图 4-12 F+片状 G (100×)



图 4-13 F+P+片状 G (200×)

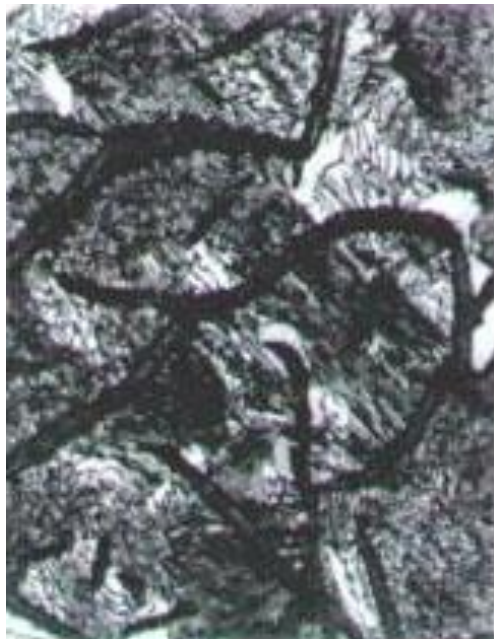


图 4-14 P+片状 G (300×)

(2) 球墨铸铁

球墨铸铁是经过球化处理及孕育处理后而获得的一种铸铁，其基体上分布着细小的球状石墨。它是在浇注前的铁液中加入一定量的球化剂和孕育剂而获得的。球墨铸铁组织中的石墨呈球状，故对金属的割裂与损伤作用远小于片状石墨，从而具有比片墨铸铁高得多的强度、更好的塑性与韧性，在一些受力复

杂、综合性能要求较高、无较大冲击力的场合下，可用球墨铸铁取代某些钢件，如汽车和拖拉机的曲轴、凸轮轴，某些机床的主轴、轧钢机的轧轴等。

球墨铸铁的显微组织也有三种类型：铁素体+球状石墨、珠光体+球状石墨、(铁素体+珠光体)+球状石墨，其显微组织如下图 4-15 所示：

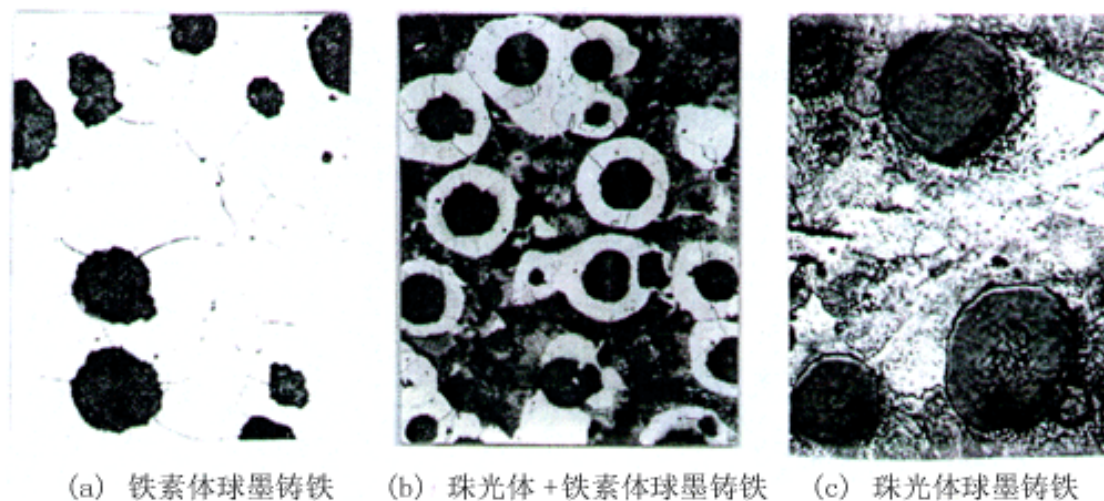


图 4-15 球墨铸铁的显微组织

(3) 可锻铸铁

可锻铸铁是将白口铸铁经过长时间石墨化退火处理后而获得的一种铸铁，其组织中的石墨呈团絮状（由于此石墨化过程是在固态下进行的，石墨的长大速度在各方向上大致相同，故石墨呈团絮状）。

可锻铸铁中的石墨呈团絮装，减弱了对基体的割裂作用，故其强度比片墨铸铁高，其塑性、韧性比片墨铸铁好。

可锻铸铁分为黑心可锻铸铁和珠光体可锻铸铁，其显微组织分别为铁素体+团絮状石墨、珠光体+团絮状石墨，如下如 4-16、4-17 所示：

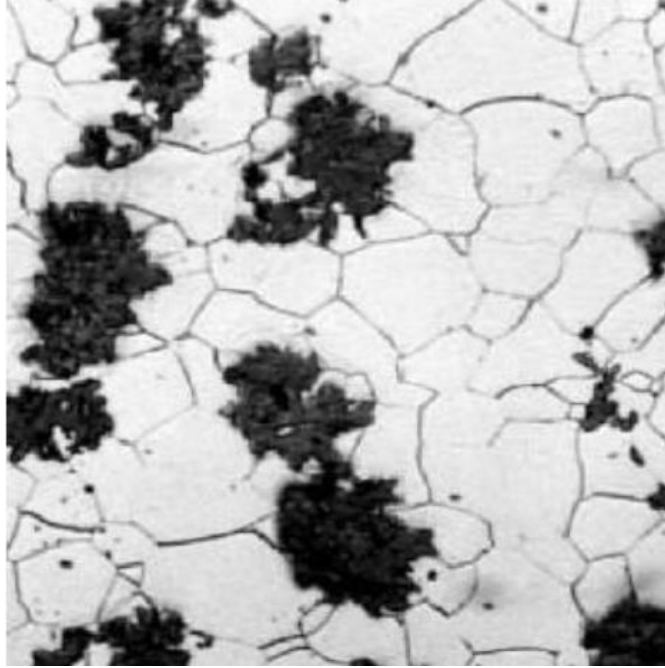


图 4-16 黑心可锻铸铁 F+团絮状 G (200×)



图 4-17 珠光体可锻铸铁 P+团絮状 G (200×)

(4) 蠕墨铸铁

蠕墨铸铁是经过蠕化处理和孕育处理后而获得的一种新型的铸铁。通常在铁液中加入稀土硅钙合金进行蠕化处理，然后加入少量的孕育剂以促进石墨化，使铸铁中的石墨具有介于片状和球状之间的过度形状（石墨片厚而短，两端圆钝）。

蠕墨铸铁是一种新型高强铸铁材料。它的强度接近于球墨铸铁，并且有一定的韧性、较高的耐磨性；同时又有和灰口铸铁一样的良好的铸造性能和导热性，可应用于高层建筑中高压热交换器、内燃机汽缸和缸盖、汽缸套、钢锭模、液压阀等铸件。

蠕墨铸铁的显微组织是由蠕虫状石墨和钢的基体组成。与片状石墨相比，蠕虫状石墨的长度与厚度的比值明显减小，在大多数情况下，蠕墨铸铁组织比较容易得到铁素体基体。其显微组织如图 2-18 所示：

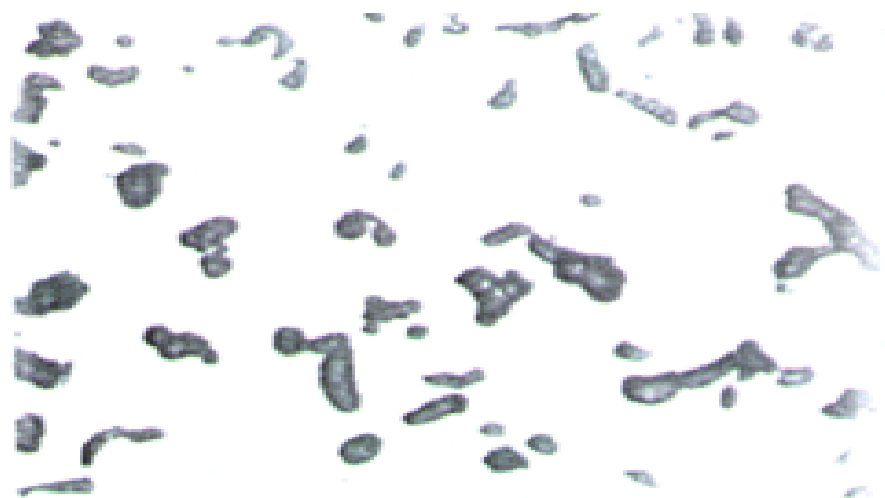


图 4-18 蠕墨铸铁显微组织 F+蠕虫状石墨 ($\times 100$)

第二章 实验概述

1. 实验目的

1. 识别碳钢、白口铸铁平衡状态下的显微组织特征及其相与组织组成物的分布规律。
2. 明确化学成分与组织变化间的关系，加深对 Fe-Fe₃C 相图的理解。
3. 熟悉各种铸铁在室温时的显微组织，观察各种铸铁中石墨的形态。进一步加深理解石墨的形态、数量、大小以及分布情况对铸铁力学性能的影响。

2. 实验内容

1. 在显微镜下观察和分析表 4-2、4-3 中铁碳合金的平衡组织，熟悉铁碳合

金在平衡状态时的显微组织，分析含碳量对铁碳合金显微组织的影响，理解成分、组织与性能之间的相互关系。

表 4-2 铁碳合金平衡组织

材料	状态	组织	说明
工业纯铁	退火	铁素体	黑色线条是铁素体的晶界、而亮白色基体是铁素体
20 钢	退火	铁素体+珠光体	亮白色为铁素体，暗黑色为珠光体
T8 钢	退火	珠光体	暗黑色为珠光体
T12 钢	退火	珠光体+渗碳体	珠光体呈暗黑色，二次渗碳体则呈白色网状
亚共晶白口铸铁	铸态	珠光体 + 二次渗碳体 + 变态莱氏体	黑色树枝状组织为珠光体，白色网状组织为渗透体，黑白斑点状组织为变态莱氏体
共晶白口铸铁	铸态	变态莱氏体	黑白斑点状组织为变态莱氏体
过共晶白口铸铁	铸态	变态莱氏体 + 一次渗碳体	黑白斑点状组织为变态莱氏体，白色带条状组织为一次渗碳体

4-3 铸铁的平衡组织

材料	状态	组织	说明
灰口铸铁	铸态	片状石墨	黑色片状组织为石墨，基体未腐蚀
可锻铸铁	可锻化退火	团絮状石墨	团絮状黑色组织为石墨，基体未腐蚀
球墨铸铁	退火	球状石墨+铁素体	白色晶粒为铁素体，黑色球状为石墨
球墨铸铁	低温正火	球状石墨+铁素体+珠光体	白色晶粒为铁素体，层状组织为珠光体，黑色球状为石墨

球墨铸铁	正火	球状石墨+珠光体	层状组织为珠光体，灰色球状为石墨
------	----	----------	------------------

2. 在直径为 50mm 的圆内画出所观察样品的显微组织示意图(用箭头和代表符号标明各组织组成物，并注明样品成分、浸蚀剂，放大倍数)

第三部分 实验报告

1. 实验一

实验一需要提交预习报告和实验报告，要求分别如下：

一、预习报告内容

（请于实验前在实验报告上完成，并于实验课中交给老师检查）

1. 金相光学显微镜的成像原理。
2. 金相试样制备的工艺流程。
3. 工业纯铁、亚共析钢、共析钢、过共析钢的平衡结晶过程。
4. 简述布氏硬度测试原理。

二、实验报告内容

二、实验报告内容

1. 实验目的

2. 实验设备及材料

3. 实验步骤

- 1) 制备一种未知成分的纯铁或者碳钢金相试样。
- 2) 在显微镜下观察所制备的金相试样，根据所观察到的平衡组织推断其成分。
- 3) 测试样品布氏硬度值

4. 实验结果

打印自制样品的组织照片，并写出关于金相制样与组织观察的心得。

填写不同金属材料退火状态下的布氏硬度值，注：因为每个同学对应一种材料，故表格的完成需参考其余同学的数据，每个同学需在自己那组数据后签名。

附表1 不同金属材料退火状态下的布氏硬度值

材料名称	含碳量		热处理工艺	布氏硬度测试参数			
				第1点 (HB)	第2点 (HB)	第3点 (HB)	平均硬度 HB
工业纯铁			退火				
20 钢			退火				
45 钢			退火				
T8 钢			退火				
T12 钢			退火				

5. 论述题

- 5.1 试论铁碳合金平衡组织中渗碳体的存在方式、组织形态及形成条件。
- 5.2 根据实验结果，阐明碳含量对铁碳合金组织及硬度影响的大致规律。

2. 实验二

实验报告内容分为以下几点：

1. 实验目的
2. 实验内容
3. 实验结果

画出所观察到的纯铁及碳钢（4种），铸铁（8种）的组织示意图（各画在一个 $\phi 50\text{mm}$ 的圆内），在对应位置处标明组成物名称，在圆的下方标注材料名称，热处理状态和浸蚀剂。

4. 论述题

- 4.1. 试分析不同铸铁中石墨形态对性能的影响。
- 4.2. 简述你在实验时首次观察的一种试样的材料性质，并阐述其贴近日常生活的一项应用。